

solder bridge
 SB4 close T1 omitted
 SB5 close, Solar panel without D3
 SB3 close, Indicator LED on

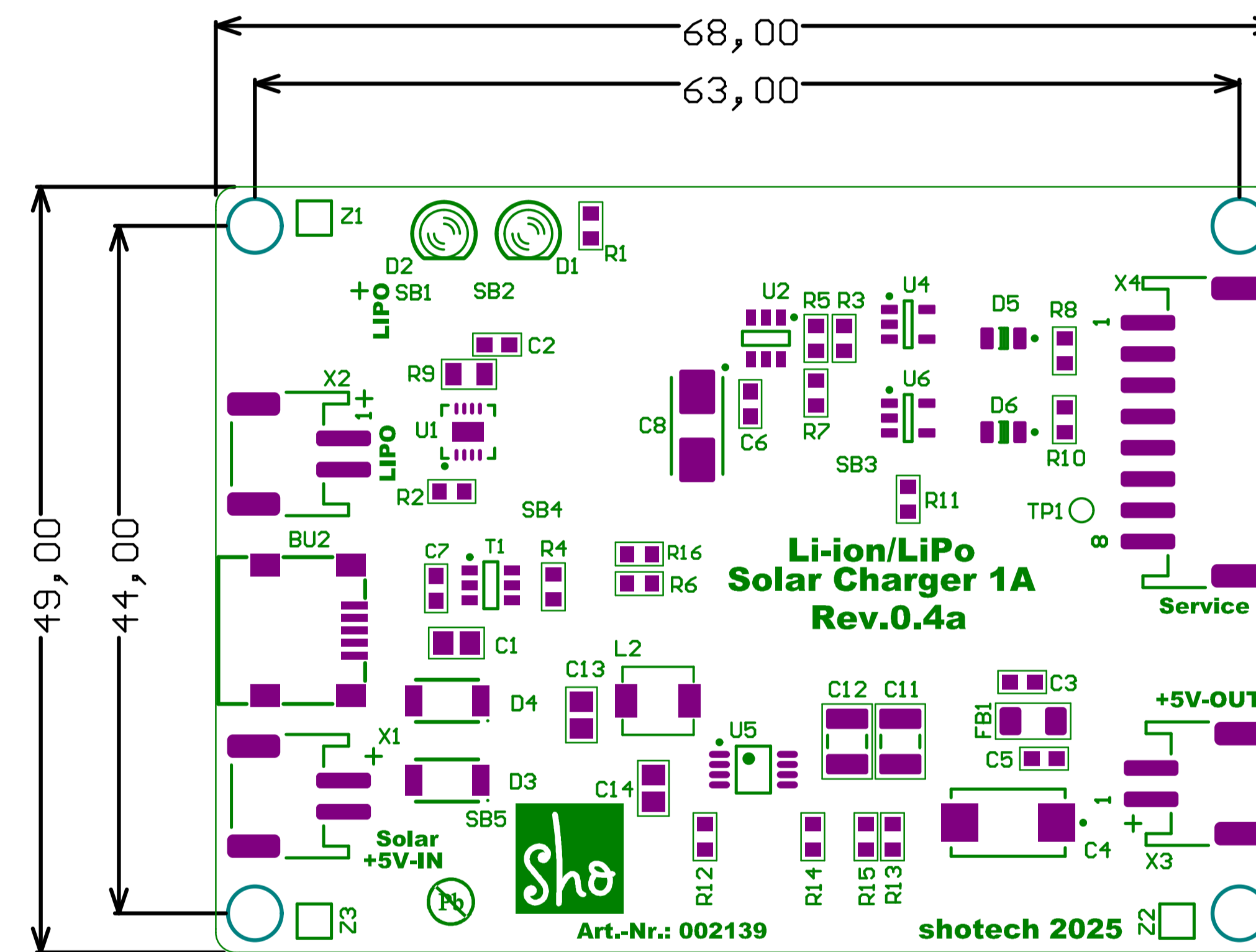
253mA Charging Current max.

$1188V / 253mA = 4,7k$

Variant of Solar-Charger_1

Z1 Passermarke
 Z2 Passermarke
 Z3 Passermarke

Title Li-ion/LiPo Solar Charger 1A		S.Hofmann info@shotech.de www.shotech.de Revision: 0.4a		
Size: A3	Description: Solar			
Date: 05.02.2025	Time: 13:15:17			Sheet 1 of 1
File: SolarCharger1.SchDoc				





Service / control Connector

Pin	Signal	Description
1	LBO	ALARM OUT
2	VIN	Solar / USB Power Output
3	/CHRG (SB1 = open)	Charging aktiv OC - Output
4	/DONE (SB2 = open)	Charging done OC - Output
5	Iset	Charging Current Output
6	Vbat	Lipo VCC Output
7	VIN-SW (SB4 = open) max. 3.3V Input	Switch Power Input - Solar / USB to Charger CN3165
8	GND	Ground

Power Output PH2 , 5V/1A (1A max.)

Mit Hilfe des Service/Control Connector kann das Solar Charger Modul auch gesteuert werden. Zur Versorgung der Steuerung kann Vbat (über StepUp Wandler) oder der Power Output Connector +5V benutzt werden. Zuerst VIN über einen AD-Wandler messen (min. 4,8V müssen vorhanden sein) danach das Inputsignal VIN-SW auf High schalten (sollte 3,3V sein). Die Spannung VIN weiterhin überwachen. Mit Iset kann auch über einen AD Wandler der Ladestrom überwacht werden. Eine entsprechende Berechnung findet sich im Datenblatt.

Das Modul kann auch ohne externe Steuerung betrieben werden. Dazu Lötbrücke SB4 schliessen. Sollten die LED's mit benutzt werden, sind SB1, SB2 und SB3 zu schliessen.

- Notes - SB1 to SB5**
- SB1 LED /CHRG (close aktiv)
 - SB2 LED /DONE (close aktiv)
 - SB3 Lipo-ALARM-LED- OK-LED close = aktiv
 - SB4 Solar Input direkt (kein ON/OFF mit T1)
 - SB5 Solar Modul ohne D3 (USB Anschluss nicht benutzen !!)

THE INFORMATION CONTAINED IN THIS DRAWING IS THE SOLE PROPERTY OF shotech. ANY REPRODUCTION IN PART OR AS A WHOLE WITHOUT THE WRITTEN PERMISSION OF shotech. PROPRIETARY AND CONFIDENTIAL

UNLESS OTHERWISE SPECIFIED:		NAME	DATE	shotech	
DIMENSIONS ARE IN INCHES		DRAWN	05.02.2025	TITLE	
TOLERANCES:		CHECKED		1A Solar Charger	
FRACTIONAL ±		ENG APPR.		SIZE DWG. NO.	
ANGULAR: MACH ± BEND ±		MFG APPR.		002139	
TWO PLACE DECIMAL ±		Q.A.		SCALE: 1:1 WEIGHT:	
THREE PLACE DECIMAL ±		COMMENTS:		SHEET 1 OF 1	
INTERPRET GEOMETRIC TOLERANCING PER:					
MATERIAL					
FINISH					
NEXT ASSY	USED ON	APPLICATION			
DO NOT SCALE DRAWING					